

ADE

Waagen & Messgeräte

PROFESSIONELLE
PRODUKTE
UNGEEICHT



Preisliste 2018/19

Der Gesundheit verpflichtet

ADE

Quickfinder

Modellbezeichnung	Kategorie	Seite
EHR4-150	Elektronische Veterinärwaagen	15
M111600	Elektronische Baby-Hängewaagen	6
M111600-01	Elektronische Baby-Hängewaagen	6
M112600	Elektronische Babywaagen	5
M112800	Elektronische Babywaagen	5
M118600	Elektronische Babywaagen	4
M118600-01	Elektronische Babywaagen	4
M119600	Elektronische Babywaagen	5
M308800	Mechanische Personenwaagen	9
M309800	Mechanische Personenwaagen	9
M318800	Mechanische Säulenwaagen	8
M320600	Elektronische Personenwaagen	9
M320600-01	Elektronische Säulenwaagen	8
M320600-02	Elektronische Säulenwaagen	8
M400660	Elektronische Stuhlwaagen	13
M400660-01	Elektronische Stuhlwaagen	13
M403660	Elektronische Stuhlwaagen	13
M500660	Elektronische Rollstuhlwaagen	12
M500660-01	Elektronische Rollstuhlwaagen	12
M500660-02	Elektronische Rollstuhlwaagen	12
M501660	Elektronische Rollstuhlwaagen	12
M703600	Elektronische Lifterwaagen	14
MP901600	Elektronische Organwaagen	14
MV302600	Elektronische Veterinärwaagen	15
MZ10017	Messgeräte	11
MZ10021	Messgeräte	11
MZ10023-1	Längenmessgeräte	11
MZ10023-3	Längenmessgeräte	10
MZ10027-1	Baby-Längenmessgeräte	7
MZ10028-1	Baby-Längenmessgeräte	7
MZ10038	Längenmessgeräte	10
MZ10040	Baby-Längenmessgeräte	7
MZ10042	Längenmessgeräte	10
MZ10043	Tragetaschen	7
MZ10048	Längenmessgeräte	11
PWN5	Elektronische Windelwaagen	14

Inhaltsverzeichnis

Elektronische Babywaagen	
Elektronische Babywaage M118600	4
Elektronische Babywaage mit digitalem Längenmesssystem M118600-01	4
Elektronische Babywaage mit großflächiger Wiegeschale M112600	5
Elektronische Babywaage mit Muttermilch-Kalkulator M119600	5
Elektronische Baby- und Kleinkindwaage M112800	5
Elektronische Baby-Hängewaagen	
Elektronische Baby-Hängewaage M111600	6
Elektronische Baby-Hängewaage mit großem Haltegriff M111600-01	6
Baby-Längenmessgeräte und Tragetaschen	
Baby-Messbrett MZ10040	7
Tragetasche MZ10043 für Baby-Messbrett MZ10040 + Stadiometer MZ10042	7
Baby-Messmatte MZ10027-1	7
Baby-Messstab MZ10028-1	7
Personen- und Säulenwaagen	
Elektronische Personenwaage mit Säule M320600-01	8
Elektronische Personenwaage mit kurzer Säule M320600-02	8
Mechanische Laufgewichtswaage mit Säule M318800	8
Elektronische Personenwaage mit extra großer Plattform M320600	9
Mechanische Rundkopfwaaage M308800	9
Mechanische Rundkopfwaaage M309800	9
Längenmessgeräte	
Mechanisches Stadiometer MZ10038	10
Teleskop-Messstab mit Fußanschlag MZ10023-3	10
Tragbares Stadiometer MZ10042	10
Teleskop-Messstab zur Wand- und Waagenmontage MZ10023-1	11
Digitaler Längenmessstab MZ10048	11
Messgeräte	
Mechanisches Körpermessband MZ10017	11
Mechanisches Messband für den Körperumfang MZ10021	11
Elektronische Rollstuhlwaagen	
Elektronische Rollstuhlwaage M501660	12
Elektronische Rollstuhlwaage M500660	12
Elektronische Rollstuhlwaage mit Klappstativ M500660-01	12
Elektronische Rollstuhlwaage mit zwei Seitenbegrenzungen M500660-02	12
Elektronische Stuhlwaagen	
Elektronische Stuhlwaage M403660	13
Elektronische Stuhlwaage M400660	13
Elektronische Stuhlwaage mit vier Lenkrollen M403660-01	13
Elektronische Lifterwaagen	
Elektronische Lifterwaage M703600	14
Elektronische Organ- und Windelwaagen	
Elektronische Organwaage MP901600	14
Elektronische Windelwaage PWN5	14
Elektronische Veterinärwaagen	
Elektronische Veterinärwaage EHR4-150	15
Elektronische Veterinärwaage MV302600	15
Elektronische Kleintierwaage mit großflächiger Wiegeschale M112600	16
Elektronische Kleintierwaage M119600	16
Elektronische Kleintierwaage M112800	16

Farbkennzeichnung in der Preisliste:

Waagen
Messgeräte
Zubehör

Elektronische Babywaagen



Elektronische Babywaage

M118600 – Katalogseite 5

Modell	Höchstlast	Ziffernschritt	Abmessungen	Preis
M118600	20 kg	5 g	600 x 280 x 90 mm	125,- €



Elektronische Babywaage mit digitalem Längenmesssystem

M118600-01 – Katalogseite 6

Modell	Höchstlast	Ziffernschritt	Abmessungen	Preis
M118600-01	20 kg	5 g	600 x 280 x 90 mm	145,- €



**Elektronische Babywaage
mit großflächiger Wiegeschale**
M112600 – Katalogseite 7

Modell	Höchstlast	Zifferschritt	Abmessungen	Preis
M112600	20 kg	5 g	600 x 280 x 40 mm	70,- €
Mindestabnahmemenge: 3 Stück				
Option:				
Tragetasche			MZ10060	19,- €
Mindestabnahmemenge: 5 Stück oder 3 Stück in Verbindung mit Babywaagen				



**Elektronische Babywaage
mit Muttermilch-Kalkulator**
M119600 – Katalogseite 7

Modell	Höchstlast	Zifferschritt	Abmessungen	Preis
M119600	15 kg	10 g	590 x 250 x 35 mm	60,- €
Mindestabnahmemenge: 3 Stück				
Option:				
Tragetasche			MZ10060	19,- €
Mindestabnahmemenge: 5 Stück oder 3 Stück in Verbindung mit Babywaagen				



Baby- und Kleinkindwaage
M112800 – Katalogseite 8



als Kleinkindwaage

Modell	Höchstlast	Zifferschritt	Abmessungen	Preis
M112800	50 kg	10 g	631 x 320 x 60 mm (mit Babyschale) 280 x 280 x 29 mm (Trittfläche)	60,- €
Mindestabnahmemenge: 3 Stück				
Option:				
Tragetasche			MZ10060	19,- €
Mindestabnahmemenge: 5 Stück oder 3 Stück in Verbindung mit Babywaagen				

Elektronische Baby-Hängewaagen



Elektronische Baby-Hängewaage
M111600 – Katalogseite 9



Tragetuch
(Farbe
abweichend)

Wiegehose

Modell	Höchstlast	Ziffernschritt	Abmessungen	Preis
M111600	20 kg	20 g	55 x 22 x 195 mm (mit Haltegriff)	45,- €
Mindestabnahmemenge: 3 Stück				
Option:				
Tragetasche für M111600 / M111600-01			MZ111600-003	29,- €
Tragetuch			MZ111600-002	16,- €
Wiegehose			MZ10018-1	8,- €
Mindestabnahmemengen: jeweils 5 Stück oder 3 Stück in Verbindung mit Babywaagen				



**Elektronische Baby-Hängewaage
mit großem Haltegriff**
M111600-01 – Katalogseite 9



Tragetuch
(Farbe
abweichend)

Wiegehose

Modell	Höchstlast	Ziffernschritt	Abmessungen	Preis
M111600-01	20 kg	20 g	120 x 22 x 250 mm (mit Haltegriff)	65,- €
Mindestabnahmemenge: 3 Stück				
Option:				
Tragetasche für M111600 / M111600-01			MZ111600-003	29,- €
Tragetuch			MZ111600-002	16,- €
Wiegehose			MZ10018-1	8,- €
Mindestabnahmemengen: jeweils 5 Stück oder 3 Stück in Verbindung mit Babywaagen				

Baby-Längenmessgeräte und Tragetaschen



Baby-Messbrett
MZ10040 – Katalogseite 10

Modell	Messbereich	Teilung	Abmessungen	Preis
MZ10040	100-1.000 mm	1 mm	1.260x280x90 mm	65,- €
Mindestabnahmemenge: 3 Stück				
Option: Tragetasche			MZ10043	15,- €
Mindestabnahmemenge: 5 Stück oder 3 Stück in Verbindung mit Baby-Messbrettern				



Tragetasche
für Baby-Messbrett MZ10040, Stadiometer MZ10042
MZ10043 – Katalogseite 10

Modell		Preis
MZ10043	Passend für Baby-Messbrett MZ10040 und Stadiometer MZ10042	15,- €
Mindestabnahmemenge: 5 Stück		



Baby-Messmatte
MZ10027-1 – Katalogseite 11

Modell	Messbereich	Teilung	Abmessungen	Preis
MZ10027-1	100-990 mm	5 mm	1.200x300x120mm	45,- €
Mindestabnahmemenge: 3 Stück				



Baby-Messstab
MZ10028-1 – Katalogseite 11

Modell	Messbereich	Teilung	Abmessungen	Preis
MZ10028-1	100-1.000 mm	2 mm	1.000x140x340 mm	65,- €
Mindestabnahmemenge: 3 Stück				

Personen- und Säulenwaagen



Elektronische Säulenwaage
M320600-01 – Katalogseite 12

Modell	Höchstlast	Ziffernschritt	Wiegefläche	Preis
M320600-01	250 kg	50g<50kg>100g	350 x 450 mm	345,- €
Option: Teleskop-Messstab (zur Eigenmontage)			MZ10023-1	59,- €



**Elektronische Säulenwaage
mit kurzer Säule**
M320600-02 – Katalogseite 13

Modell	Höchstlast	Ziffernschritt	Wiegefläche	Preis
M320600-02	250 kg	50g<50kg>100g	350 x 450 mm	295,- €



**Mechanische Laufgewichtswaage
mit Säule**
M318800 – Katalogseite 14

Modell	Höchstlast	Ziffernschritt	Wiegefläche	Preis
M318800	200 kg	100 g	275 x 375 mm	245,- €



**Elektronische Personenwaage
mit extra großer Plattform**

M320600 – Katalogseite 15

Modell	Höchstlast	Ziffernschritt	Wiegefläche	Preis
M320600	250 kg	50g<50kg>100g	380 x 305 mm	€ 95,-
Option: Tragetasche			MZ10062	18,- €



Mechanische Rundkopfwaaage

M308800 – Katalogseite 16

Modell	Höchstlast	Ziffernschritt	Wiegefläche	Preis
M308800	160 kg	500 g	320 x 360 mm	65,- €
Mindestabnahmemenge: 3 Stück				



Mechanische Rundkopfwaaage

M309800 – Katalogseite 17

Modell	Höchstlast	Ziffernschritt	Wiegefläche	Preis
M309800	150 kg	500 g	270 x 370 mm	40,- €
Mindestabnahmemenge: 4 Stück				

Längenmessgeräte



Mechanisches Stadiometer

MZ10038 – Katalogseite 18

Modell	Messbereich	Teilung	Abmessungen	Preis
MZ10038	800-2.100 mm	1 mm	880 x 450 x 350 mm	85,- €
Mindestabnahmemenge: 3 Stück				



Teleskop-Messstab mit Fußanschlag zur Wandmontage

MZ10023-3 – Katalogseite 18

Modell	Messbereich	Teilung	Abmessungen	Preis
MZ10023-3	60-2.100 mm	1 mm	930 x 330 x 35 mm	60,- €
Mindestabnahmemenge: 3 Stück				



Tragbares Stadiometer

MZ10042 – Katalogseite 19

Modell	Messbereich	Teilung	Abmessungen	Preis
MZ10042	150-2.100 mm	1 mm	348 x 214 x 410 mm (portabel zerlegt)	78,- €
Mindestabnahmemenge: 3 Stück				
Option:				
Tragetasche			MZ10043	15,- €
Mindestabnahmemenge: 5 Stück oder 3 Stück in Verbindung mit tragbaren Stadiometern				



Teleskop-Messstab zur Wand- und Waagenmontage
MZ10023-1 – Katalogseite 20

Modell	Messbereich	Teilung	Abmessungen	Preis
MZ10023-1	600-2.100 mm	1 mm	930 x 35 x 35 mm	59,- €
Mindestabnahmemenge: 3 Stück oder in Verbindung mit passender Säulenwaage				



Digitaler Längenmessstab
MZ10048 – Katalogseite 20

Modell	Messbereich	Teilung	Preis
MZ10048			auf Anfrage

Messgeräte



Mechanisches Körpermessband
MZ10017 – Katalogseite 21

Modell	Messbereich	Teilung	Abmessungen	Preis
MZ10017	0-2.200 mm	1 mm	140 x 35 x 130 mm	8,- €
Mindestabnahmemenge: 10 Stück				



Mechanisches Messband für den Körperumfang
MZ10021 – Katalogseite 21

Modell	Messbereich	Teilung	Abmessungen	Preis
MZ10021	50-1.500 mm	1 mm	55 x 80 x 20 mm	4,50 €
Mindestabnahmemenge: 10 Stück				

Elektronische Rollstuhlwaagen



Elektronische Rollstuhlwaage

mit zwei integrierten Rampen
M501660 – Katalogseite 22

Modell	Höchstlast	Ziffernschritt	Wiegefläche	Preis
M501660	300 kg	100 g	800 x 800 mm	670,- €



Elektronische Rollstuhlwaage

inkl. einer Auf- und Abfahrrampe
M500660 – Katalogseite 23

Modell	Höchstlast	Ziffernschritt	Wiegefläche	Preis
M500660	300 kg	100 g	800 x 800 mm	1.195,- €
M500660-01 (mit Klappstativ)	300 kg	100 g	800 x 800 mm	1.645,- €
M500660-02 (mit 2 Seitenbegrenzungen)	300 kg	100 g	800 x 800 mm	1.745,- €
Option: Zweite Auf- und Abfahrrampe, Breite: 800 mm			MZ30010	100,- €

Elektronische Stuhlwaagen



Elektronische Stuhlwaage
M403660 – Katalogseite 24

Modell	Höchstlast	Ziffernschritt	Abmessungen	Preis
M403660	250 kg	100 g	600 x 850 x 960 mm	695,- €



Elektronische Stuhlwaage
M400660 – Katalogseite 25

Modell	Höchstlast	Ziffernschritt	Abmessungen	Preis
M400660	250 kg	100 g	570x1.055x935 mm	1.045,- €
M400660-01 (mit 4 Lenkrollen)	250 kg	100 g	570x1.055x935 mm	1.095,- €

Elektronische Lifterwaagen



Elektronische Lifterwaage
M703600 – Katalogseite 26

Modell	Höchstlast	Ziffernschritt	Abmessungen	Preis
M703600	300 kg	100 g	81 x 265 x 46 mm	110,- €

Elektronische Organ- und Windelwaagen



Elektronische Organwaage
MP901600 – Katalogseite 27

Modell	Höchstlast	Ziffernschritt	Abmessungen	Preis
MP901600	30 kg	1 g	535 x 330 x 241 mm	395,- €



Elektronische Windelwaage
PWN5 – Katalogseite 27

Modell	Art. Nr.	Höchstlast	Ziffernschritt	Wiegefläche	Preis
PWN5	2332	5 kg	1 g	180 x 171 mm	165,- €

Elektronische Veterinärwaagen



Elektronische Veterinärwaage
Modell EHR4-150 – Katalogseite 28

Modell	Art. Nr.	Höchstlast	Zifferschritt	Wiegefläche	Preis
EHR4-150	2873-150	150 kg	50 g	900 x 550 mm	345,- €
Option:					
Vinylmatte, 890 x 540mm				Z2873	30,- €
Mindestabnahmemenge: 5 Stück oder in Verbindung mit der Veterinärwaage EHR4					



Elektronische Veterinärwaage
Serie MV302600 – Katalogseite 29

Modell	Höchstlast	Zifferschritt	Wiegefläche	Preis
MV302600	100 kg	100 g	850 x 620 mm	130,- €



**Elektronische Kleintierwaage
mit großflächiger Wiegeschale
(auch als Babywaage)**

M112600 – Katalogseite 7

Modell	Höchstlast	Ziffernschritt	Abmessungen	Preis
M112600	20 kg	5 g	600 x 280 x 40 mm	70,- €
Option: Tragetasche			MZ10060	19,- €
Mindestabnahmemenge: 5 Stück oder 3 Stück in Verbindung mit Kleintierwaagen				



**Elektronische Kleintierwaage
(auch als Babywaage)**

M119600 – Katalogseite 7

Modell	Höchstlast	Ziffernschritt	Abmessungen	Preis
M119600	15 kg	10 g	590 x 250 x 35 mm	60,- €
Mindestabnahmemenge: 3 Stück				
Option: Tragetasche			MZ10060	19,- €
Mindestabnahmemenge: 5 Stück oder 3 Stück in Verbindung mit Kleintierwaagen				



**Elektronische Kleintierwaage
(auch als Baby- und
Kleinkindwaage)**

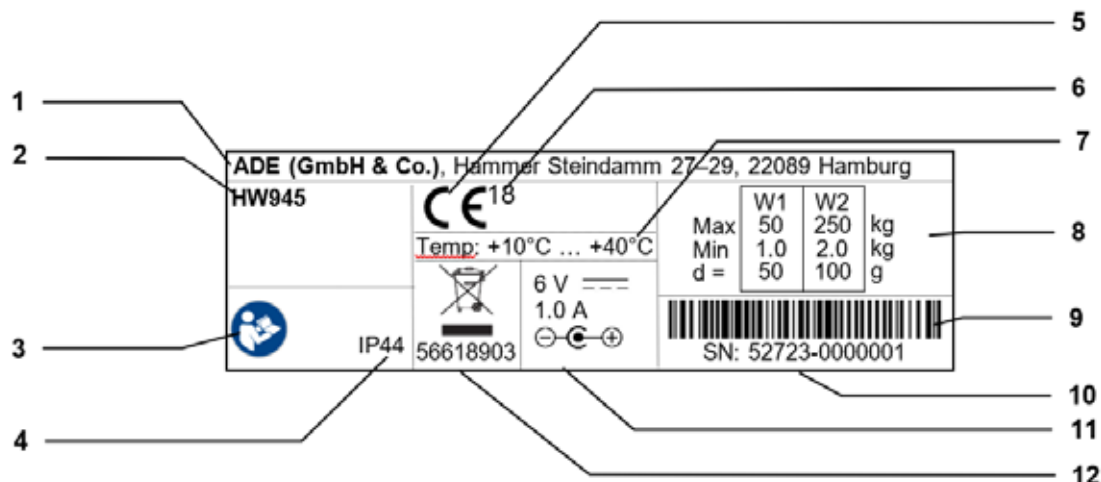
M112800 – Katalogseite 8



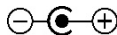


als Standwaage

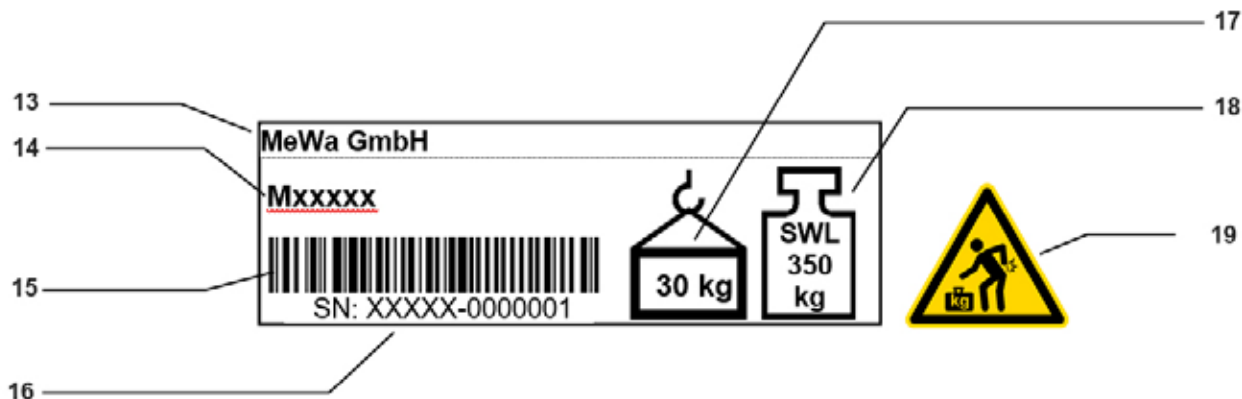
Modell	Höchstlast	Ziffernschritt	Abmessungen	Preis
M112800	50 kg	10 g	631 x 320 x 60 mm (mit Babyschale) 280 x 280 x 29 mm (Trittfläche)	60,- €
Mindestabnahmemenge: 3 Stück				
Option: Tragetasche			MZ10060	19,- €
Mindestabnahmemenge: 5 Stück oder 3 Stück in Verbindung mit Kleintierwaagen				

Beispiel der Kennzeichnung (Typenschild) von nicht geeichten Waagen:



Nr.	Bedeutung	Bemerkung
1.	Hersteller	Mit postalischer Anschrift
2.	Modellzeichnung	
3.	Einsichtnahme in die Begleitpapiere	 Gebot der Einsichtnahme in die Begleitdokumente.
4.	IP-Klassifizierung, Schutz gegen Berührung und Eindringen von Wasser und Schmutz	Erste Stelle gibt den Schutz gegen das Eindringen von festen Körpern an. Zweite Stelle gibt den Schutz gegen das Eindringen von Wasser an.
5.	CE-Kennzeichnung für die Konformität mit den EU-Richtlinien	Erste Stelle gibt den Schutz gegen das Eindringen von festen Körpern an. Zweite Stelle gibt den Schutz gegen das Eindringen von Wasser an.
6.	Jahr der Herstellung	CE-Kennzeichnung gefolgt von - Rechteck mit „M“ und den letzten beiden Ziffern des Herstellungsjahres, gefolgt von - Kennnummern der benannten Stellen.
7.	Garantierte Messgenauigkeit im angegebenen Temperaturbereich	
8.	Leistungsdaten der Waage	
9.	Seriennummer (als Barcode-128)	
10.	Seriennummer	
11.	Angaben zu Spannungsversorgung und Schutzisolierung	- Spannungswerte (in Volt) - Spannungsart: o Wechselfspannung:  AC o Gleichspannung:  DC - Frequenz (in Hertz) - Stromaufnahme (in Ampere) - Angabe der Polung bei Hohlsteckern  Doppelte Schutzisolierung (kein Schutzleiteranschluss)
12.	Kennzeichnung gem. Elektro-Altgeräte-Register (EAR)	-

Ergänzende Kennzeichnung, beispielsweise bei abnehmbaren Komponenten (z.B. bei Messkabeltrennung) oder fahrbaren ME-Geräten.



Nr.	Bedeutung	Bemerkung
13.	Hersteller	Ohne postalische Anschrift
14.	Modellbezeichnung	
15.	Seriennummer (als Barcode-128)	
16.	Seriennummer	
17.	Angabe des Eigengewichts	Nur bei roll-/fahrbaren ME-Geräten
18.	Angabe der sicheren Arbeitslast	Nur bei roll-/fahrbaren ME-Geräten Vergleichbar des „zul. Gesamtgewicht“ SWL = Safe Work Load
19.	Warnzeichen, das auf hohes Eigengewicht hinweist.	Nur bei ME-Geräten, die für den Transport anzuheben sind (Eigengewicht >5kg).

Warnhinweise bei Stuhlwaagen:



Nr.	Bedeutung
20.	Kennzeichnung, dass die Fußrasten vor dem Aufstehen hochzuklappen sind. Ansonsten besteht die Gefahr, dass die Stuhlwaage kippt.
21.	
22.	Kennzeichnung, dass die Stuhlwaage kein Transportmittel zur Patientenbeförderung ist. Sie darf lediglich unbelastet / unbesetzt geschoben werden.
23.	

Unser Maßstab ist der Mensch.



2018/19

**PROFESSIONELLE
PRODUKTE
UNGEEICHT**



Unsere Produktreihe
mit Waagen und
Messgeräten für den
medizinischen Einsatz –
Klasse III geeicht



Alle Preise sind unverbindliche Preisempfehlungen einschließlich Verpackung und Lieferung ab Werk und verstehen sich zzgl. der gesetzlichen Mehrwertsteuer. Es gelten unsere Allgemeinen Geschäftsbedingungen in der letzten Fassung. Technische Änderungen im Zuge der Weiterentwicklung unserer Produkte sowie Preisänderungen und Druckfehler bleiben vorbehalten. Rev. 180701.

Gültig ab 01.07.2018.

Alle bisherigen Preislisten verlieren hiermit ihre Gültigkeit.

ADE GmbH & Co. KG

Hammer Steindamm 27-29
D-22089 Hamburg / Deutschland
Tel +49 (0) 40 432 776-0
Fax +49 (0) 40 432 776-10
medicine@ade-hamburg.de
ade-hamburg.de

Der Gesundheit verpflichtet

ADE